

LED ovladač RGB 4K 3x6A uživatelská příručka

LED ovladač RGB 4Z je bezdrátový ovládací systém, jednoho ovladače a několik přijímačů, ovládat lze až 4 sekce samostatně či dohromady.

Na jeden ovladač lze připojit neomezený počet přijímačů, na jeden přijímač lze napárat až 10 ovladačů

Technické parametry:

Rádiová frekvence – 2,4GHz

Dosah až 30m

Napájení – 2 x AAA baterie

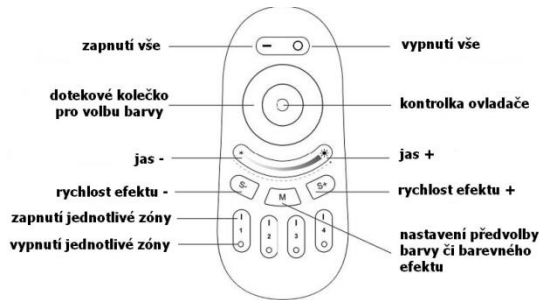
8 módů barevných efektů

Vstupní napětí: 12-24VDC

Výstupní zatížení: 3 x 6A (12V 216W, 24V 432W)

Funkce „paměť“ po odpojení napájení

– po opětovném připojení se spustí naposledy použitý efekt nebo barva



Nastavení identifikace přijímače (napárování):

Na začátku používání systému musíte nastavit identifikaci přijímače, účelem nastavení identifikace je, aby přijímač spolupracoval s vysílačem.

Metoda nastavení přijímače je následující:

Odpojte přijímač od napájení, poté připojte k napájení a do 3 sekund **zmáčkněte 1x** krátce tlačítko „zapnutí jednotlivé zóny“, připojený pásek 3x zabliká a přijímač je napárován. Pro párování dalšího přijímače je nutné, aby byl připojen pouze jeden konkrétní přijímač, který se páruje, ostatní musí být odpojené

Metoda zrušení přijímače z předvolby je následující:

Odpojte přijímač od napájení, poté připojte k napájení a do 3 sekund **zmáčkněte 1x** krátce „zapnutí jednotlivé zóny“, připojený pásek 9x zabliká a přijímač je odpárován. Pro odpárování přijímače je nutné, aby byl připojen pouze jeden konkrétní přijímač, který se odpáruje, ostatní musí být odpojené

Upozornění! Při párování dalšího přijímače musí být všechny ostatní přijímače odpojeny od napájení !!!

Ovládání:

Jednotlivé zóny se ovládají po stisknutí tlačítka „zapnutí jednotlivé zóny“, potom můžete vybírat barvu na kolečku či některý z barevných předvoleb pomocí tlačítka „M“, u všech nastavení je možnost ovládat jas a rychlost světelného efektu.

Pokud chcete ovládat všechny 4 zóny najednou, zmáčkněte tlačítko „Zapnutí vše“ a můžete vybírat barvu na kolečku.

Pozor, pokud chcete použít světelného efektu tak, aby byl na všech 4 zónách stejný, je nejprve nutné na každé zóně zvlášť nastavit vybraný efekt (např. blikání červené), potom zmáčkněte tlačítko „Zapnutí vše“, dotkněte se barevného kolečka a zkontrolujte, že ovládáte všechny přijímače najednou, potom zmáčkněte tlačítko „M“ a nastavte rychlost třeba na maximum, tím máte synchronizováno a efekty budou mít všude stejnou rychlost.

Upozornění:

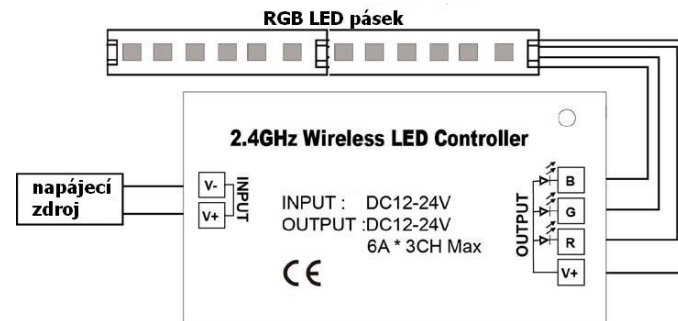
Při výměně nových baterií v ovladači se nikdy nedotýkejte jakéhokoliv tlačítka na ovladači, a po výměně ještě dalších 5 sekund, aby nedošlo k odpárování naladěných přijímačů.

Barevné efekty pod tlačítkem „M“ jsou v tomto pořadí za sebou v uzavřeném okruhu, tzn. že jsou v tomto pořadí stále dokola, pokud přeskočíte vybraný efekt, musíte projet celý seznam dokola.

Efekty:

1	prolínání 7 barev
2	blikání bílé
3	prolínání červená, zelená, modrá
4	problíkávání červená, zelená, modrá
5	Postupný nárůst červené, potom 3x zablikání
6	Postupný nárůst zelené, potom 3x zablikání
7	Postupný nárůst modré, potom 3x zablikání
8	DISCO různé barvy stroboskop a blikání

Zapojení přijímače:



Zapojení by měla provádět odborně způsobilá osoba, použití jiných napájecích zdrojů, trvalého přetížení či přepólování napájecího napětí může poškodit přijímač



Dovozca:

NEFRIS s.r.o.

Stefanikova 64

085 01 Bardejov

Tel: +421 905 444 534

Tel: +421 904 403 603

www.smdledziarovsky.sk

info@nefris.sk

SMD LED žiarovky
led's light !