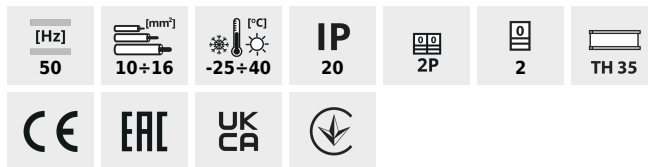


## KRO6

Istič, s nadprúdovým modulom, 6kA, 2P



KRO6-2/B16/30



KRO6-2/B16/30	<b>23210</b>	230 AC	2
KRO6-2/B25/30	<b>23211</b>	230 AC	2
KRO6-2/B16/30-A	<b>23212</b>	230 AC	2
KRO6-2/B10/30	<b>23213</b>	230 AC	2
KRO6-2/B10/30-A	<b>23214</b>	230 AC	2
KRO6-2/C10/30	<b>23215</b>	230 AC	2
KRO6-2/C10/30-A	<b>23216</b>	230 AC	2
KRO6-2/C16/30	<b>23217</b>	230 AC	2
KRO6-2/C16/30-A	<b>23218</b>	230 AC	2
KRO6-2/B20/30	<b>23219</b>	230 AC	2
KRO6-2/B6/30	<b>23220</b>	230 AC	2

## KRO6

Istič, s nadprúdovým modulom, 6kA, 2P



KRO6-2/B16/30



KRO6-2/B25/30



KRO6-2/B16/30-A



KRO6-2/B10/30



KRO6-2/C10/30



KRO6-2/C10/30-A



KRO6-2/C16/30



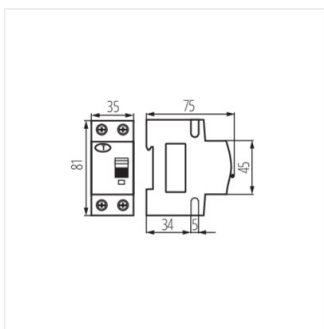
KRO6-2/C16/30-A



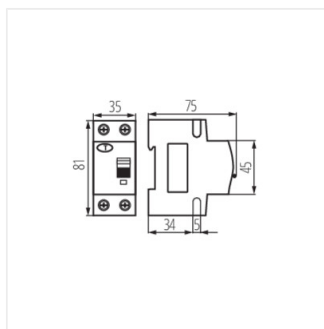
KRO6-2/B20/30



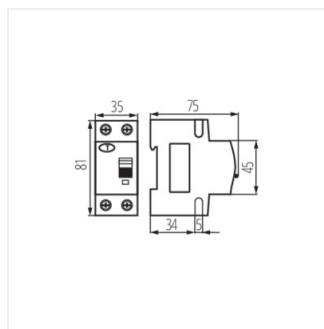
KRO6-2/B6/30



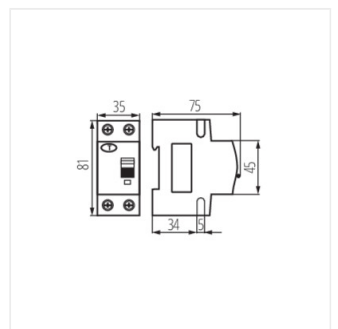
KRO6-2/B16/30



KRO6-2/B25/30



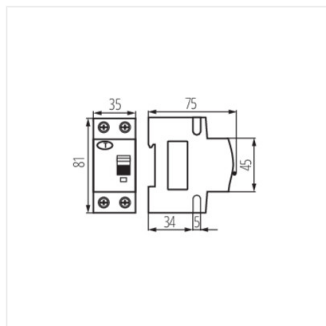
KRO6-2/B16/30-A



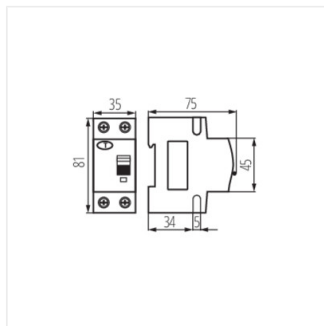
KRO6-2/B10/30

## KRO6

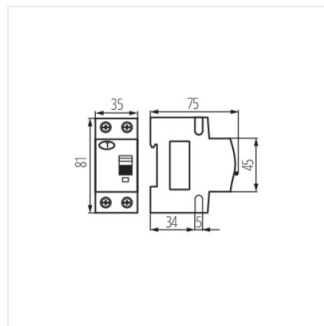
Istič, s nadprúdovým modulom, 6kA, 2P



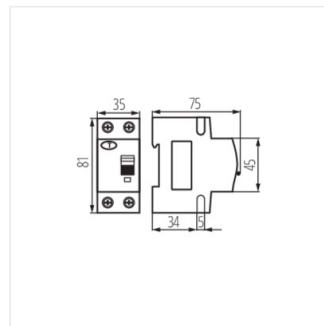
KRO6-2/B10/30-A



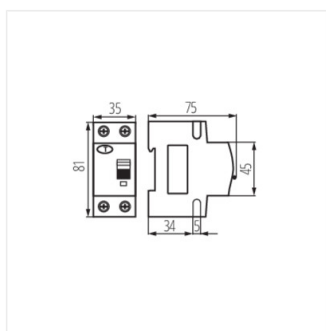
KRO6-2/C10/30



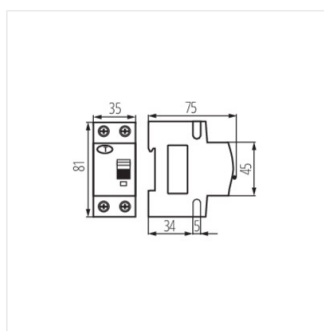
KRO6-2/C10/30-A



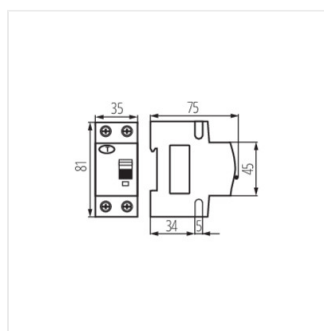
KRO6-2/C16/30



KRO6-2/C16/30-A



KRO6-2/B20/30



KRO6-2/B6/30