

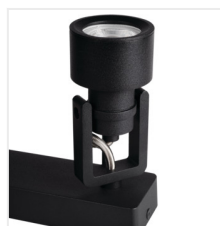
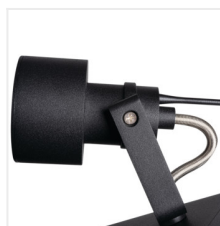
SONDA II

Prisadené svietidlo



MODERN
design

[V] 220-240 AC	[Hz] 50	PAR16	GU10		IP 20	
[°C] 5÷25		[°] 330	[°] 120		[mm] 1÷2,5	0,5m



SONDA II EL-10 B



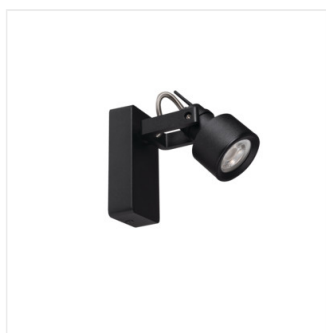
SONDA II EL-10 B	34920	max 10	čierna
SONDA II EL-10 W	34921	max 10	biela
SONDA II EL-2I B	34922	2 x max 10	čierna
SONDA II EL-2I W	34923	2 x max 10	biela
SONDA II EL-3I B	34924	3 x max 10	čierna
SONDA II EL-3I W	34925	3 x max 10	biela
SONDA II EL-3O B	34926	3 x max 10	čierna
SONDA II EL-3O W	34927	3 x max 10	biela
SONDA II EL-4O B	34928	4 x max 10	čierna
SONDA II EL-4O W	34929	4 x max 10	biela

Kanlux SONDA II je moderný rad svietidiel, pri ktorých si môžete vybrať z 1 až 4 svetelných bodov. Moderný tvar tohto osvetlenia sa stane jedinečnou ozdobou každého interiéru. Ďalšou výhodou svietidiel Kanlux SONDA II je výnimočne elegantná povrchová úprava tienidla, ktorá zakrýva okraje svetelného zdroja, vďaka čomu je viditeľná samotná šošovka žiarovky.

- Materiál korpusu: hliníková zliatina

SONDA II

Prisadené svietidlo



SONDA II EL-10 B



SONDA II EL-10 W



SONDA II EL-21 B



SONDA II EL-21 W



SONDA II EL-31 B



SONDA II EL-31 W



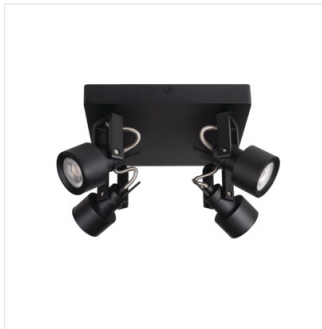
SONDA II EL-30 B



SONDA II EL-30 W

SONDA II

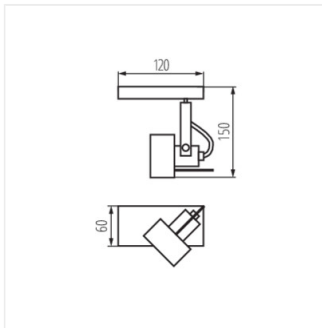
Prisadené svietidlo



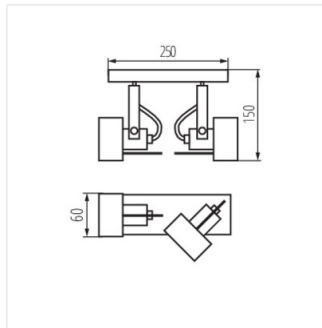
SONDA II EL-40 B



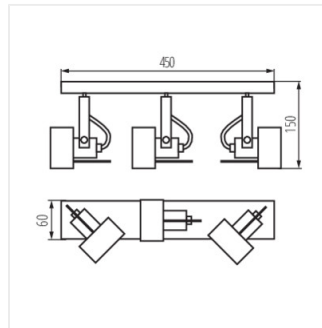
SONDA II EL-40 W



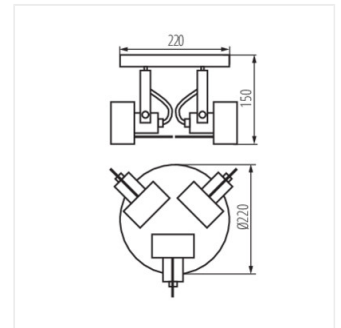
SONDA II EL-10 B



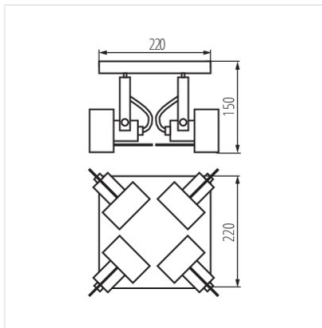
SONDA II EL-21 B



SONDA II EL-31 B



SONDA II EL-30 B



SONDA II EL-40 B