

## TOMiv2 LED

### Svetelný zdroj LED



#### TOMiv2 1,2W GU10-NW

TOMiv2 1,2W GU10-NW	<b>34961</b>	1,2	15	120	105	4000	100	GU10 F
TOMiv2 1,2W GU10-WW	<b>34962</b>	1,2	15	120	105	3000	100	GU10 F
TOMiv2 2,9W GU10-CW	<b>34963</b>	2,9	28	295	240	6500	100	GU10 F
TOMiv2 4,9W GU10-NW	<b>34967</b>	4,9	42	490	400	4000	100	GU10 F
TOMiv2 4,9W GU10-WW	<b>34968</b>	4,9	42	490	400	3000	100	GU10 F
TOMiv2 6,5W GU10-NW	<b>34970</b>	6,5	61	650	530	4000	100	GU10 F
TOMiv2 6,5W GU10-WW	<b>34971</b>	6,5	61	650	530	3000	100	GU10 F

Kanlux TOMI v2 je nová, ešte efektívnejšia konštrukcia zaisťujúca vysoké parametre svietenia. Vďaka použitiu matnej clony sa svetlo v týchto zdrojoch rovnomerne rozprestiera. Tieto zdroje sa navyše vyznačujú vysokou svetelnou účinnosťou.

- Materiál: plast
- Materiál difúzora: plast

## TOMiv2 LED

Svetelný zdroj LED



TOMiv2 1,2W GU10-WW



TOMiv2 2,9W GU10-CW



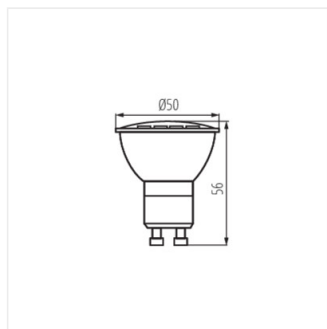
TOMiv2 4,9W GU10-NW



TOMiv2 6,5W GU10-NW



TOMiv2 6,5W GU10-WW



TOMiv2 GU10